

ADRESSE CHANTIER :

Zône dessin :

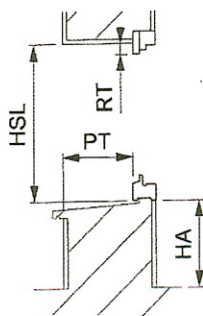
**DIMENSIONS DES TABLEAUX ET SAILLIES
NÉCESSAIRES POUR PERSIENNES FER**

Nombre de vantaux	4	6	8	10	12
Largeur de baie	Profondeur tableau devant appui				
600	150				
700	175	130			
800	200	145			
900	225	160	135		
1000	250	180	145		
1100	275	195	160	140	
1200	300	210	170	150	
1300	325	230	185	160	
1400	350	245	195	170	
1500	375	260	210	180	160
1600		280	220	190	175
1700		295	235	200	185
1800		310	245	210	190
1900		325	260	220	200
2000		345	270	230	210
2100			285	240	215
2200			295	250	225
2300				260	235
2400				270	245
2500				280	250
2600				290	260
2700				300	270
Saillies des tapées	45	60	80	100	120
Ajouter pour passage balcon					
	15	25	35	45	55
Pour projection	+ 25 mm				
Profondeur tableau devant dormant	+ 30 mm				

COTES A PRECISER:

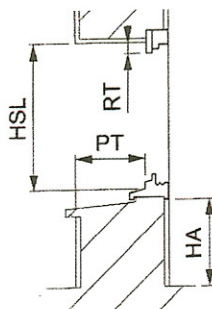
- HSL : hauteur sous linteau
- RT : retombée de tapée
- PT : profondeur de tapée
- HA : hauteur allège
- LT : largeur tableau
- LET : largeur entre tapées
- PT : profondeur tableau
- PBA : profondeur barre appui

APPUI TRADITIONNEL

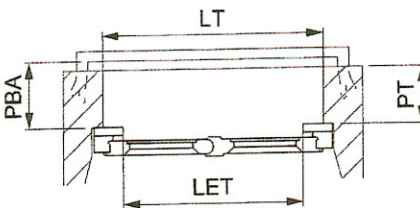


RT =
PT =
HA =
HSL =

APPUI ELARGI



RT =
PT =
HA =
HSL =

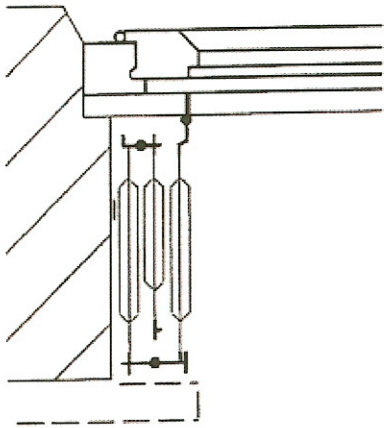


LT =
PBA =
LET =
PT =

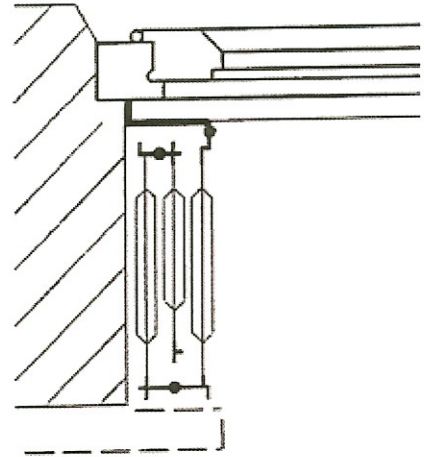
COTES EN MM

ADRESSE CHANTIER :

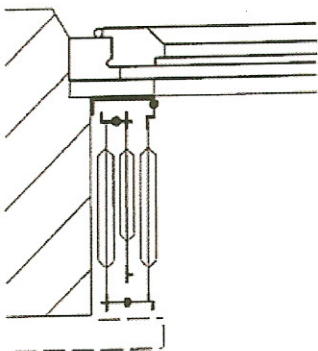
TYPE FERRAGE



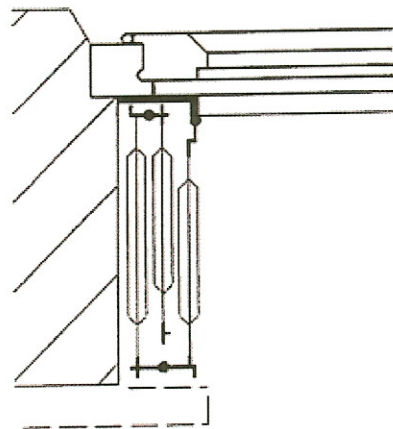
A1
sur tapées bois



C3
sur tapées cornières
petit L intérieur



C4
sur tapées cornières
petit L extérieur



D4
sur cornières à visser 2 faces