

**ADRESSE CHANTIER :**

Zône dessin :

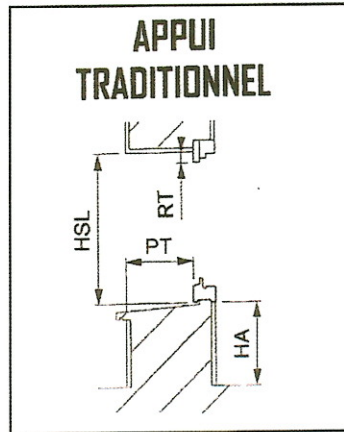
**DIMENSIONS DES TABLEAUX ET SAILLIES NÉCESSAIRES POUR PERSIENNES BOIS ET PLASTIQUES**

Nombre de vantaux	4	6	8	10	12
Largeur de baie	Profondeur tableau devant appui				
700	180	125			
800	210	145			
900	225	165	125		
1000	255	175	135		
1100	275	195	145		
1200	305	210	165	135	
1300	340	225	175	145	
1400	350	240	195	165	
1500	375	255	195	175	
1600		275	210	180	160
1700		285	225	195	170
1800		310	245	200	175
1900		325	250	210	185
2000		345	255	215	190
2100		350	275	225	200
2200		365	290	240	210
2300			300	250	225
2400			310	255	230
2500			325	275	240
2600				280	245
2700				290	255
Saillies des tapées	<b>45</b>	<b>65</b>	<b>80</b>	<b>100</b>	<b>120</b>
Ajouter pour passage balcon					
	30	45	50	60	70

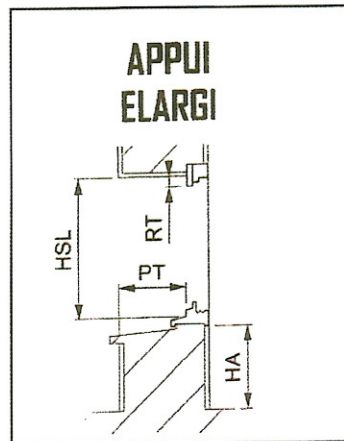
Pour projection + 25 mm  
 Pour T incorporée + 20 mm  
 Profondeur tableau devant dormant + 30 mm  
 Pour persiennes bois sur tapée bois + 10 mm

**COTES A PRECISER:**

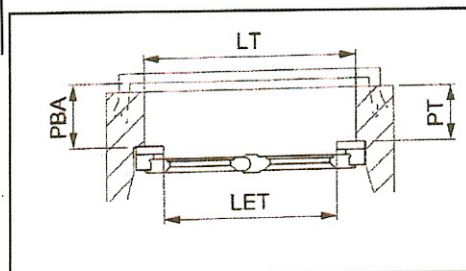
- HSL : hauteur sous linteau
- RT : retombée de tapée
- PT : profondeur de tapée
- HA : hauteur allège
- LT : largeur tableau
- LET : largeur entre tapées
- PT : profondeur tableau
- PBA : profondeur barre appui




RT =  
 PT =  
 HA =  
 HSL =




RT =  
 PT =  
 HA =  
 HSL =

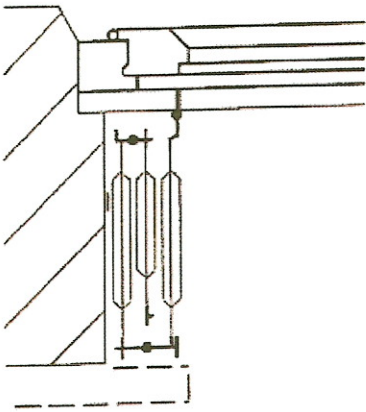



LT =  
 PBA =  
 LET =  
 PT =

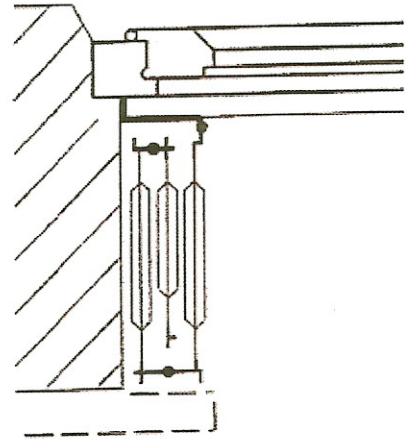
**COTES EN MM**

ADRESSE CHANTIER :

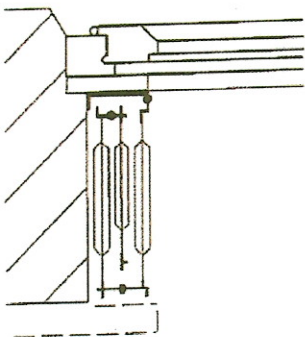
TYPE FERRAGE



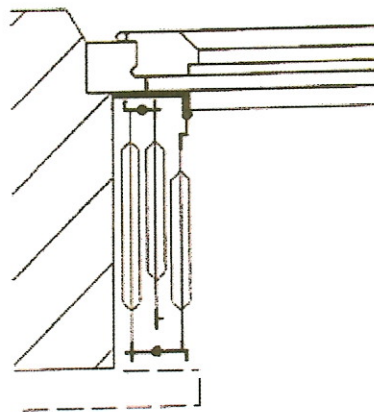
**A1**  
sur tapées bois



**C3**  
sur tapées cornières  
petit L intérieur



**C4**  
sur tapées cornières  
petit L extérieur



**D4**  
sur cornières à visser 2 faces