

NOTICE SIMPLIFIEE

KIT VERSUS NF RADIOSENS



INFORMATIONS :

L'émetteur de barre palpeuse ainsi que les émetteurs radio sont programmés en usine.

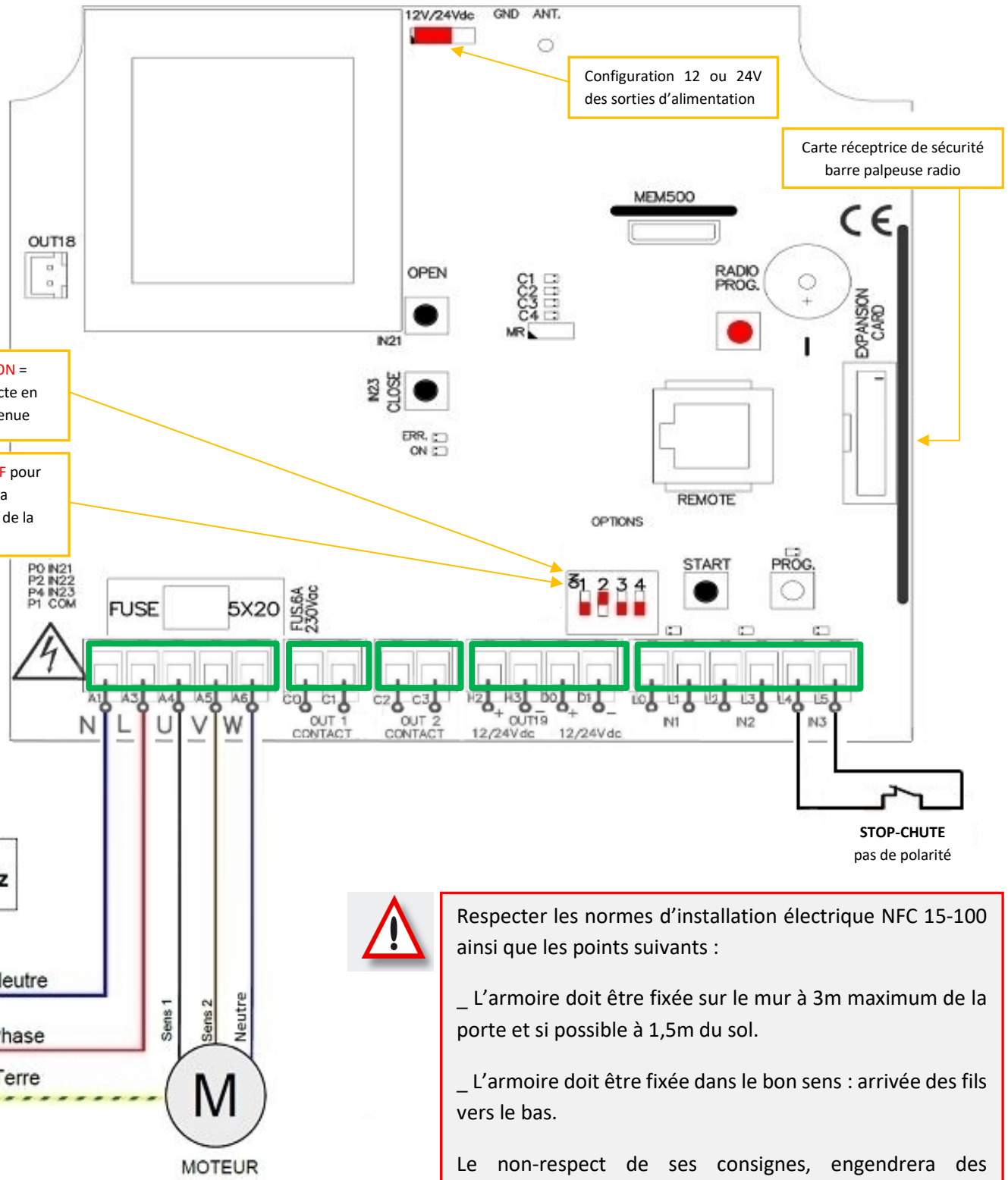
Les fins de courses du moteur sont à régler sur chantier ainsi que l'auto-apprentissage.



Votre armoire est configurée d'usine en fonctionnement pression maintenue (**SWITCH 2 SUR ON**) ce qui vous permet :



- De vérifier le sens de rotation du moteur => Si votre porte monte lorsque vous appuyez sur le bouton descente (ou inversement), inversez les fils noir et marron (U et V sur le bornier) de votre moteur.
- Eventuellement de régler vos fins de course moteur.
- **Le câble moteur et le câble du stop chute sont à raccorder.**



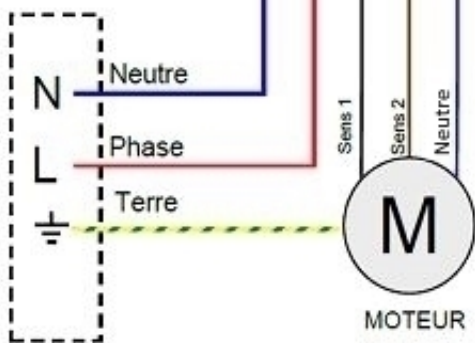
SWITCH 2 sur **ON** =
Commande directe en
pression maintenue

SWITCH 2 sur **OFF** pour
procéder à la
programmation de la
porte

Configuration 12 ou 24V
des sorties d'alimentation

Carte réceptrice de sécurité
barre palpeuse radio

Secteur
230V 50Hz



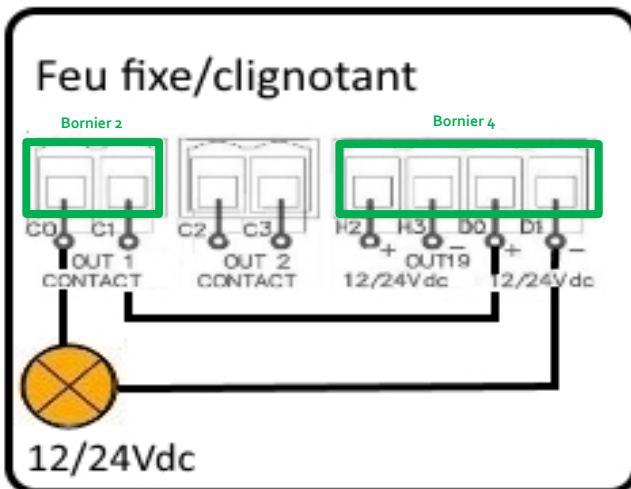
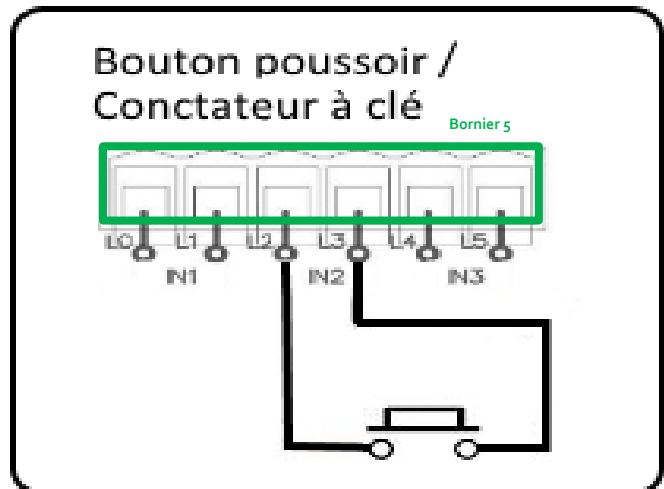
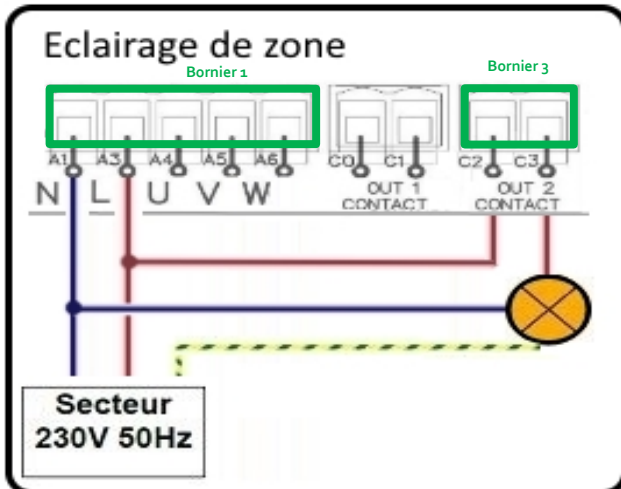
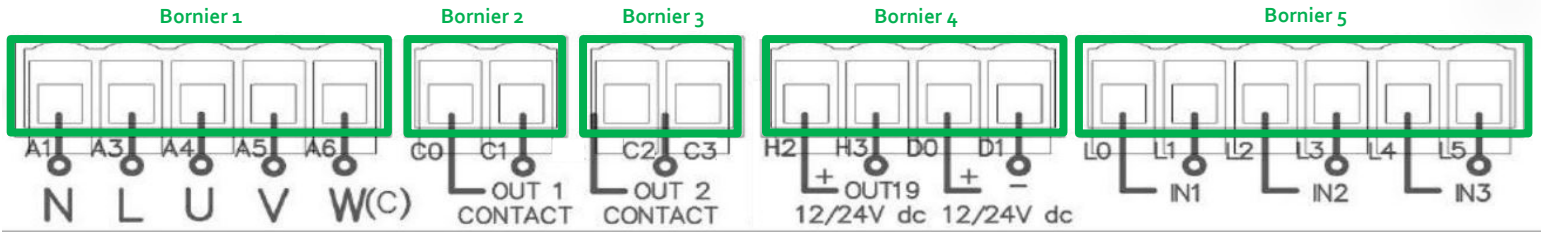
Respecter les normes d'installation électrique NFC 15-100 ainsi que les points suivants :

- _ L'armoire doit être fixée sur le mur à 3m maximum de la porte et si possible à 1,5m du sol.
- _ L'armoire doit être fixée dans le bon sens : arrivée des fils vers le bas.

Le non-respect de ses consignes, engendrera des problèmes de programmation.

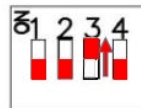


Bornier :

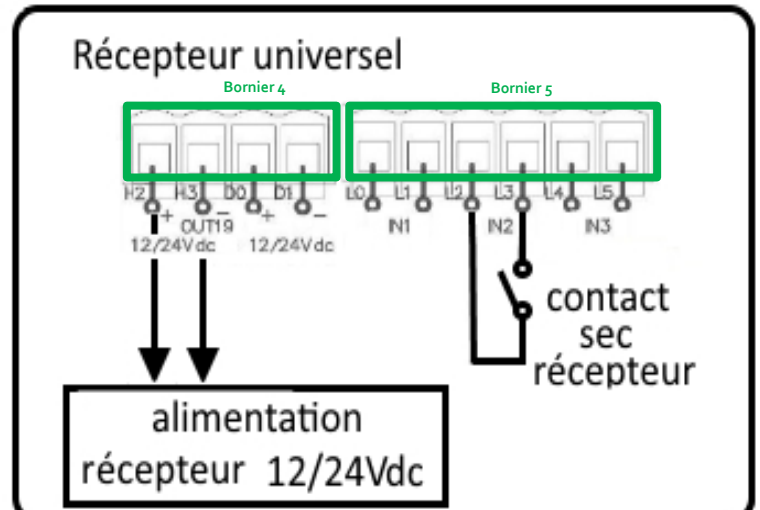
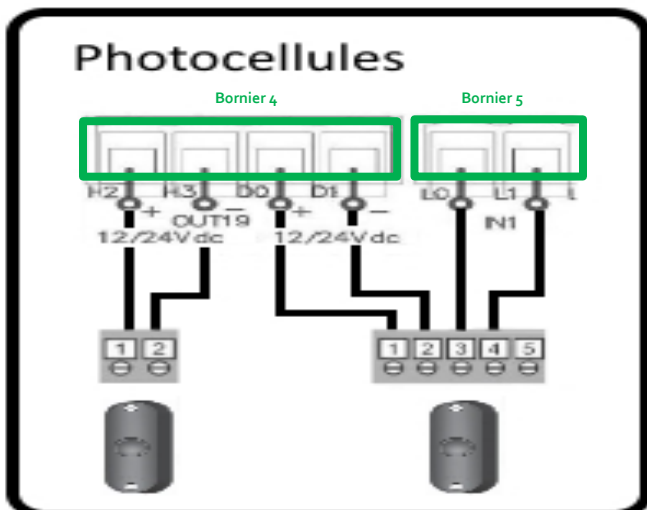


FEU ORANGE CLIGNOTANT :

Dans le cas d'une ouverture sur la zone publique veuillez activer le préavis du feu par le switch 3



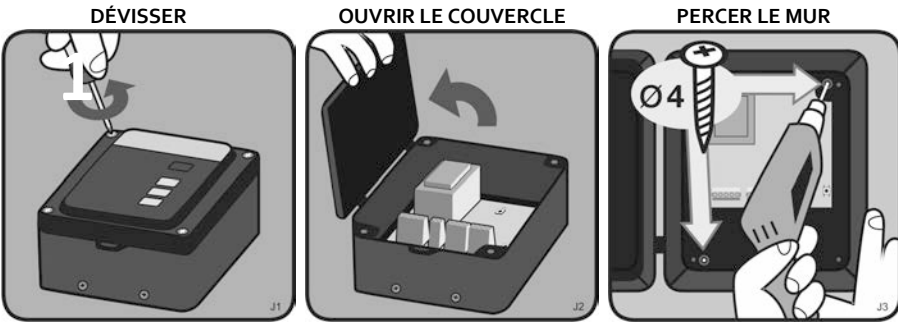
Sans préavis feu clignotant, DIP3 sur OFF
Avec préavis feu clignotant, DIP3 sur ON



1 Installation



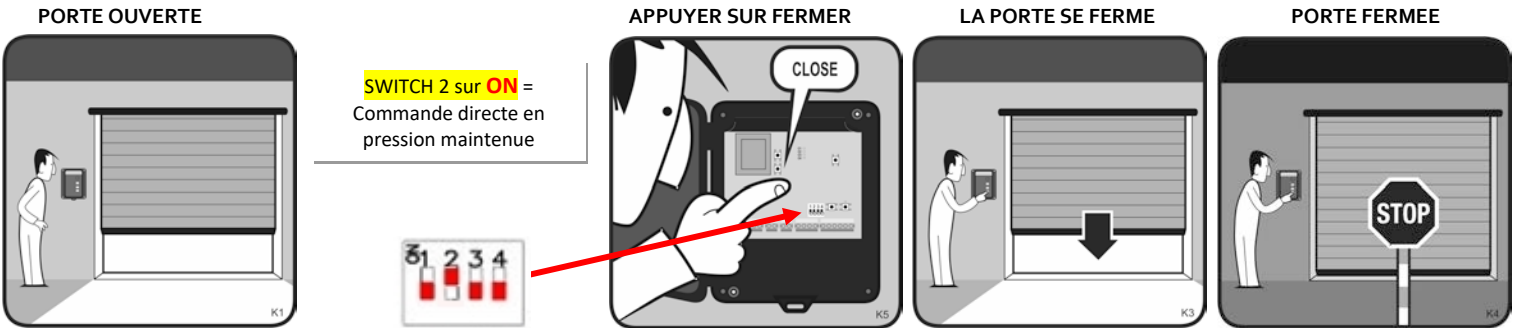
Installation du boîtier



IMPORTANT :

Veillez enlever la protection en plastique jaune au niveau des piles de l'émetteur barre palpeuse.

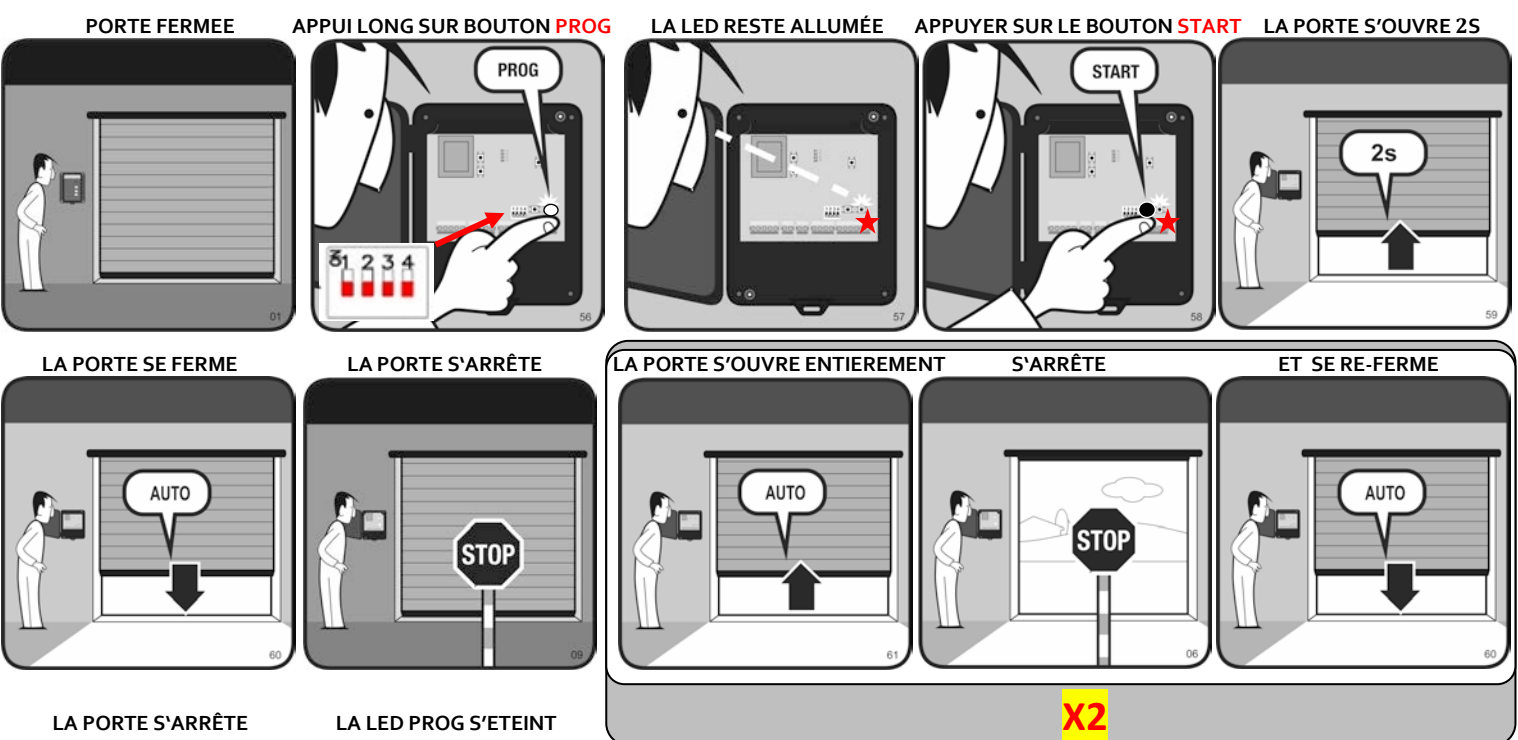
Positionnement de la porte



2 Auto-apprentissage de la Porte – VERSUS Radiosens



IMPORTANT : Avant de procéder à la programmation ci-dessous le réglage des fins de course moteur doit être effectué et le switch 2 de l'armoire remis sur OFF



X2

FIN DE PROGRAMMATION
La porte est fonctionnelle.

Testé le bon fonctionnement de la sécurité et des télécommandes



Débrancher l'alimentation quand vous procédez à l'installation Ou à la réparation de l'armoire de commande.

- L'installation de l'armoire doit se faire avec l'alimentation débranchée.
- Avant d'installer l'armoire de commande, retirez toutes les cordes ou chaînes superflues et désactivez tout matériel non nécessaire à l'opération automatique, des serrures par exemple.
- Avant d'installer l'armoire de commande, vérifiez que la porte se trouve en bon état mécanique, qu'elle est correctement équilibrée et qu'elle s'ouvre et se ferme correctement.
- Installez le dispositif de déblocage manuel à une hauteur inférieure à 1,8m.
- Installez toute commande fixe à côté de la porte, hors de toute partie mobile et à une hauteur minimale de 1,5 m.
- Pour le matériel connecté en permanence il conviendra d'intégrer au câblage un dispositif de déconnexion de l'alimentation facilement accessible. Il est préférable qu'il soit du type interrupteur d'urgence.
- Si l'armoire de commande n'est pas fournie avec le bouton d'arrêt de secours, ça devrait être intégrée à l'installation, et être connectée au terminal de STOP.
- En vue d'une utilisation correcte de la bande de sécurité, il convient de ne jamais laisser activée cette dernière alors que la porte est totalement fermée. Il est conseillé d'installer les fins de course avant d'activer la bande.
- Ce matériel ne peut être manipulé que par un installateur spécialisé, par du personnel d'entretien ou bien par un opérateur dûment formé.
- Pour la connexion des câbles d'alimentation et de moteur il conviendra d'utiliser des terminaux de section de 2.5 mm².
- Utilisez des lunettes de protection pour manipuler l'équipement.
- La manipulation des fusibles ne doit se réaliser que lorsque l'appareil se trouve hors alimentation.
- Le mode d'emploi de ce matériel devra toujours se trouver en possession de l'utilisateur.
- Les normes européennes en matière de portes EN 12453 et EN 12445 stipulent les niveaux minimaux suivants en matière de protection et de sécurité des portes :
 - pour les installations individuelles, empêcher que la porte n'entre en contact avec un objet quelconque ou bien limiter la force de contact (par ex. Bande de sécurité) ; dans le cas de la fermeture automatique, il est nécessaire de compléter l'appareil avec un détecteur de présence (par ex. photocellule) ;
 - pour les installations collectives et publiques, empêcher que la porte n'entre en contact avec un objet quelconque, ou bien limiter la force de contact (par ex. Bande de sécurité) et avoir installé un détecteur de présence (par ex. Photocellule).

CONSIGNES DE SÉCURITÉ IMPORTANTES POUR L'EMPLOI

- Ne laissez pas les enfants jouer avec les commandes de la porte.
- Maintenez les télécommandes hors de portée des enfants.
- Surveillez le mouvement de la porte et maintenez toute personne éloignée jusqu'à ce que la porte soit totalement ouverte ou fermée.
- Attention lorsque vous activez le dispositif de déblocage manuel, car la porte pourrait tomber soudainement en raison du mauvais état des ressorts ou d'un déséquilibre de la porte. Le mode d'utilisation détaillé du dispositif de déblocage manuel doit être fourni par le fabricant ou l'installateur du dispositif.
- Examinez fréquemment l'installation, en particulier les câbles, ressorts et fixations, pour détecter tout signe d'usure, d'endommagement ou de déséquilibre. N'utilisez pas la porte si une réparation ou un réglage s'imposent, car cela pourrait occasionner des dommages.

UTILISATION DE L'APPAREIL

Cet appareil est conçu pour l'automatisation de portes de garage selon la description générale. Il n'est pas garanti pour des utilisations autres. Le fabricant se réserve le droit de modifier les caractéristiques techniques des appareils sans préavis.

Déclaration de conformité CE

JCM TECHNOLOGIES, S.A déclare que le produit **M8NF** et **RS3 TGL868NF** satisfait aux exigences fondamentales de la Directive 2014/53/EU, et satisfait aux exigences fondamentales de la Directive de Machines 2006/42/CE sur la compatibilité électromagnétique et 2011/65/UE sur la basse tension, lorsqu'il est utilisé en conformité.

Voir le site web www.jcm-tech.com/fr/declarations

ESPAGNE
JCM TECHNOLOGIES, SA
Bisbe Morgades, 46 Baixos
08500 VIC (BARCELONA)

FRANCE
JCM TECHNOLOGIES, SA
5 rue des Murées
21121 AHUY