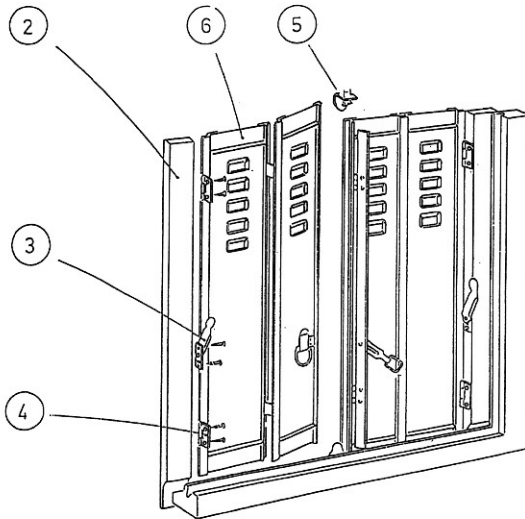
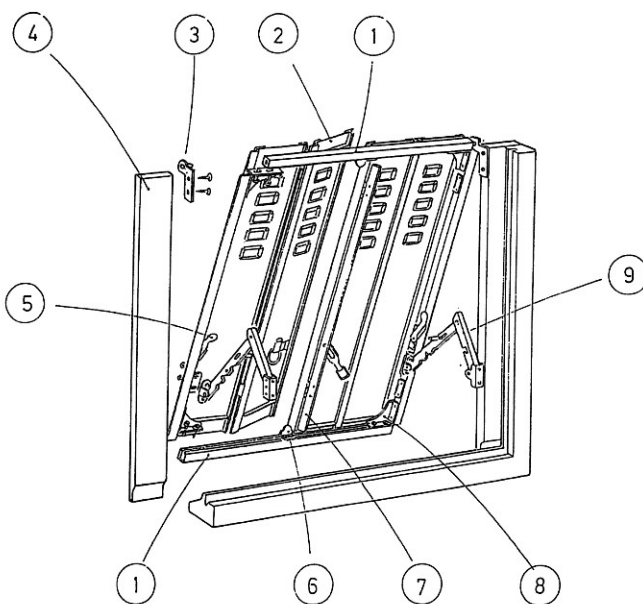


Persiennes métalliques sur tapées bois ferrage A1

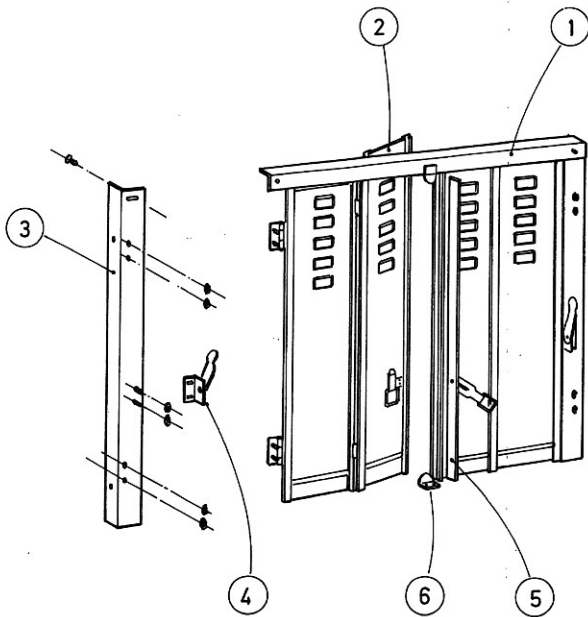


- Présenter la persienne contre la tapée
- Vérifier l'aplomb.
- Fixer les charnières sur le champ de la tapée.
- Fixer les arrêts de vent.
- Poser les butées haute et basse.
- Ajuster l'espagnolette en la recoupant si nécessaire.

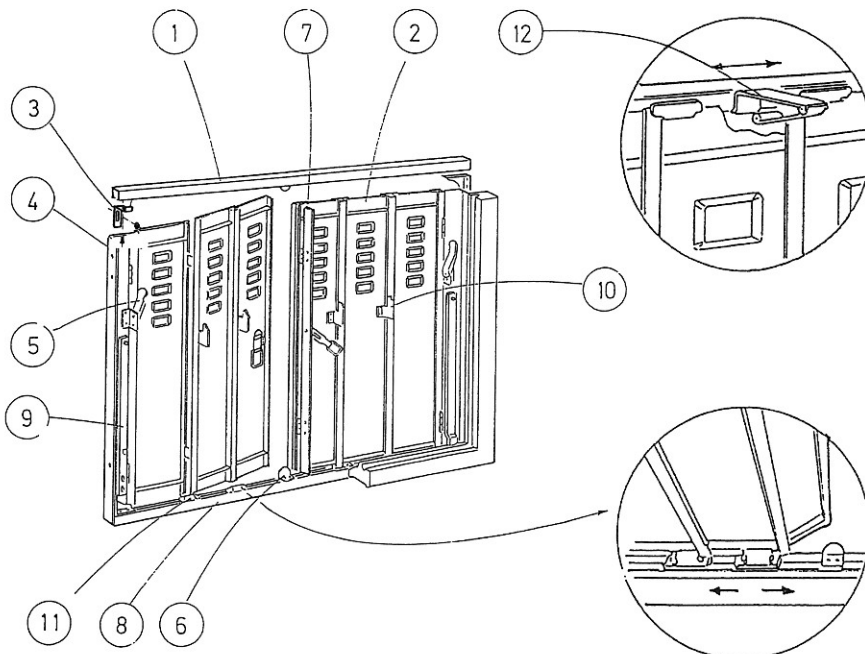
Persiennes métalliques avec projection sur tapée bois A1



- Vérifier l'aplomb de la tapée.
- Assembler les barres de battues haute et basse avec les équerres de projection. Votre cadre est monté.
- Enfiler la barre de battue haute dans les pivots.
- Fixer les pivots sur le champ des tapées.
- Fixer les bras de projection sur les montants verticaux et ensuite sur les tapées.
- Régler les butées.



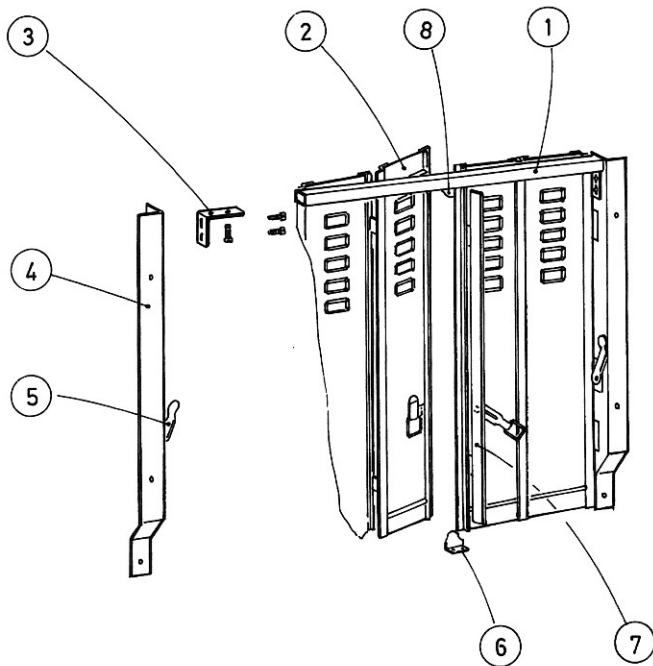
- Vérification de l'aplomb des tableaux.
- Positionner et fixer sur le tableau une demi persienne à l'aide de la tapée cornière, puis fixer l'autre demi.
- Fixer la barre de battue haute en cornière avec la visserie.
- Monter les arrêts de vent sur les cornières.
- Poser la butée basse et régler la hauteur.
- Ajuster l'espagnolette en la recoupant si nécessaire.



- Vérification de l'aplomb des tableaux.
- Positionner et fixer sur le tableau une demi persienne après l'autre à l'aide des tapées cornières.
- Fixer les barres de battues haute et basse sur les tapées cornières.
- Régler les crochets de rappel.
- Régler les arrêts à bascule.

Persiennes métalliques

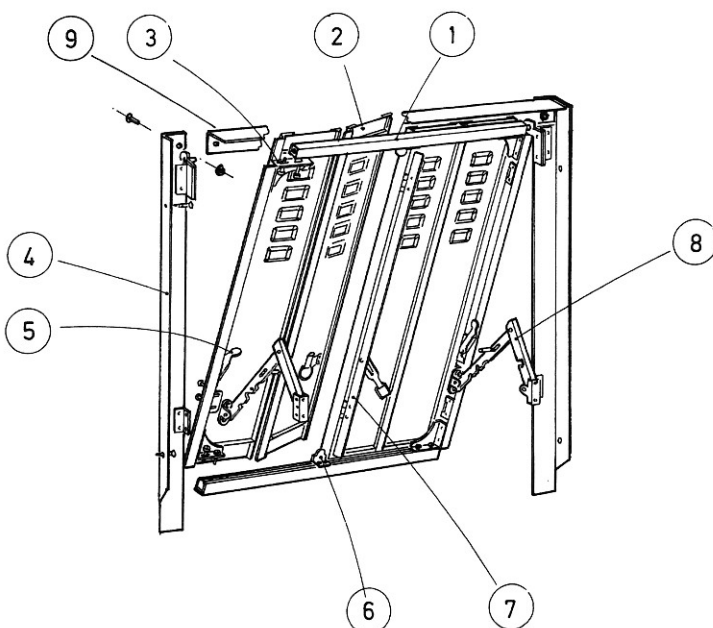
sur tapées cornières ferrage C3



- Vérification de l'aplomb des tableaux.
- Positionner et fixer sur le tableau une demi persienne à l'aide de la tapée cornière, puis fixer l'autre demi.
- Enfiler les équerres de fixation dans la barre de battue haute.
- Fixer la barre de battue haute sur les tapées cornières.
- Monter les arrêts de vent sur les tapées.
- Poser la butée basse et régler la haute.
- Ajuster l'espagnolette en la recoupant si nécessaire.

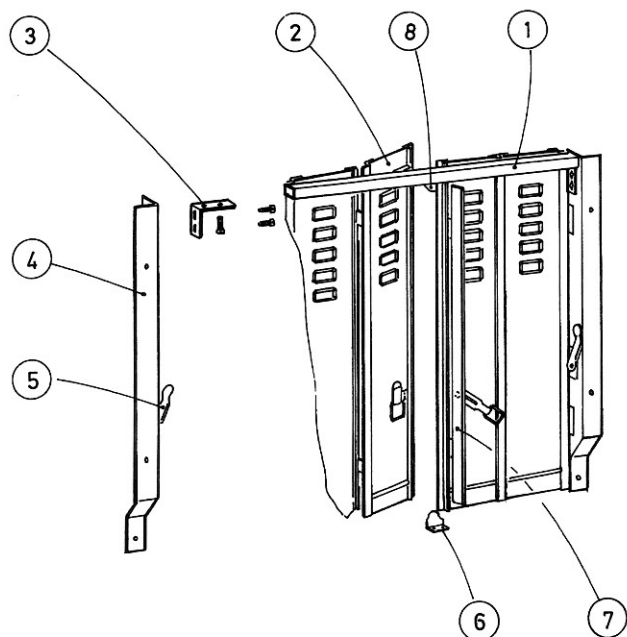
Persiennes métalliques

avec projection sur tapées cornières C3



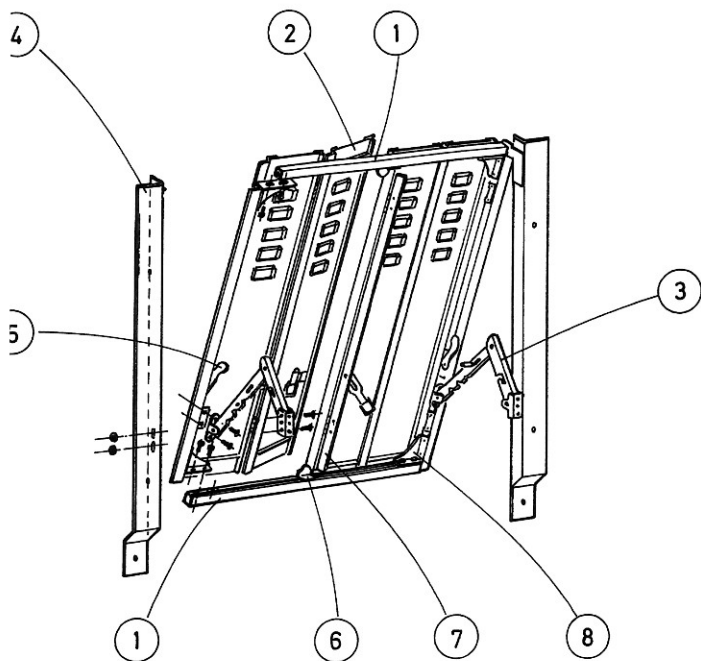
- Vérification de l'aplomb des tableaux.
- Assembler les barres de battues haute et basse sur les équerres de projection. Votre cadre est monté.
- Assembler la persienne et les tapées cornières.
- Fixer une tapée contre le tableau.
- Vérifier le niveau.
- Fixer l'autre tapée.
- Fixer la cornière haute.
- Monter les bras de projection.
- Régler les butées.
- Ajuster l'espagnolette en la recoupant si nécessaire.

Persiennes métalliques ferrage D4



- Vérification de l'aplomb des tableaux.
- Positionner et fixer sur le dormant de la fenêtre une demi persienne à l'aide de la cornière, puis fixer l'autre demi persienne.
- Enfiler les équerres de fixation dans la barre de battue haute.
- Fixer la barre de battue haute sur la petite aile de la cornière.
- Poser la butée basse et régler la haute.
- Ajuster l'espagnolette en la recoupant si nécessaire.

Persiennes métalliques avec projection ferrage D4



- Vérifiez l'aplomb des tableaux.
- Positionner et fixer sur le dormant de la menuiserie la tapée.
- Assembler les barres de battues haute et basse avec les équerres de projection, votre cadre est monté.
- Assembler l'autre tapée cornière sur le cadre, présenter l'ensemble dans l'ouverture en l'emboîtant dans le pivot de la cornière déjà en place.
- Fixer la seconde tapée sur le dormant.
- Fixer les bras sur les tapées.
- Régler la butée haute et basse suivant la position de l'espagnolette.