

ATTENTION

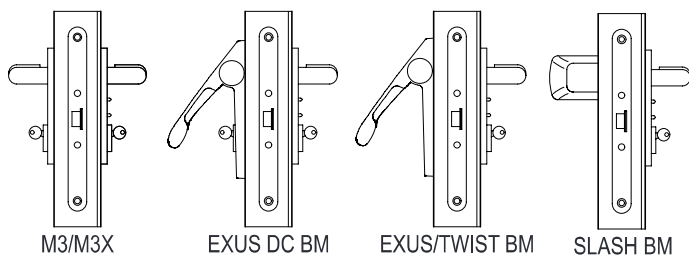
En absence de courant, le système MAC permet l'ouverture de la porte côté de la béquille avec LED par la clé seulement, par contre avec un système MAC FAILSAFE l'ouverture est toujours possible.

L'installation et le schéma de branchement électrique sont égales pour les deux systèmes.

Pour un bon fonctionnement et éviter d'efforts, la distance entre le vantail et la gâche de la serrure doit être $\geq 6\text{mm}$

MAC1 et MAC1 FAILSAFE - fonctionnement côté poussant par béquille d'urgence ou barre antipanique et béquille munie de led côté tirant.

Contrôle électrique côté tirant seulement (poignée munie de LED). Quand la serrure est fermée à clé, le fonctionnement pour l'accès se produit par impulsion électrique ou par rupture de courant dans la version FAILSAFE (bouton poussoir, lecteur de badges, autres...), alors que côté poussant est toujours disponible à l'ouverture par la barre antipanique ou la poignée d'urgence. Si la serrure n'est pas fermée à clé, l'ouverture est toujours possible côté tirant également. Les deux systèmes peuvent être associés aux barres antipaniques mod. Exus, Twist, Slash, avec commande extérieur type BM, ou avec la poignée de secours M3 ou M3X, comme dans le schéma ci dessous.



CARACTERISTIQUES GENERALES

- Serrure marquée **CE** selon la norme EN 12209: 2003/AC:2005
- Certifiée n° 0497/CPD/4265/11
- Organisme notifié 0497
- Alimentation 12 ou 24 Vcc/Vca $\pm 10\%$
- Absorption:
 - a 12 V le courant de pointe est 500 mAmp les premières secondes, puis il passe à un courant maintenu à 250 mAmp;
 - a 24 V le courant de pointe est de 1 Amp pendant 300 millise., puis il se stabilise à 500 mAmp pendant 4-5 sec. et passe enfin à un courant maintenu de 250 mA pendant les 25 secondes restantes.
- Temporisateur incorporé, fixé à 30 sec.
- Possibilité d'alimentation continue ("arrêt jour")
- Prédiposition pour un LED éventuelle déportée (non fournie), avec un absorption de 20 mA max., pour signaler à distance l'activation/désactivation de la serrure
- Accès libre passage garanti sans alimentation de courant (seulement pour la version FAILSAFE)

FONCTIONNEMENT

Ouverture de la porte en cas de manque de courant (LED éteintes)
MAC1: côté tirant par la clé seulement; côté poussant par la barre antipanique ou la poignée d'urgence.

MAC1 FAILSAFE: côté tirant par la poignée (ou clé); côté poussant par la barre antipanique ou la poignée d'urgence.

Fonctionnement intermittent

L'activation de la poignée se produit par impulsion électrique temporisée à la serrure ou par rupture de courant dans la version FAILSAFE, qui reste active pour une durée fixe de 30 sec.; une fois écoulées les 30 sec., la poignée se débraye. Le commande électrique peut être faite par un bouton poussoir, un digicode «Access», un système de contrôle à cartes, un système biométrique à empreintes digitales.

Fonctionnement en continu «arrêt jour»

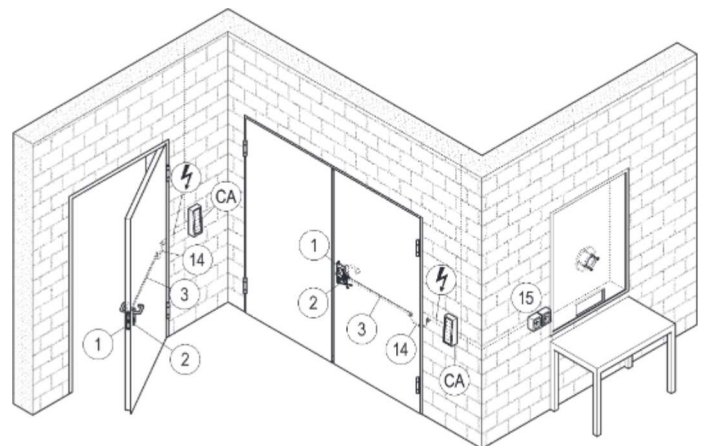
Cette fonction permet l'activation de la poignée, qui se produit par un interrupteur électrique (non fourni), pour une plus grande durée de temps (par exemple pour toute la journée). La LED verte reste allumé tout le temps pendant lequel la poignée est activée.

SIGNAL SUR LA PORTE

Le signal de l'état du système se fait par le bais de deux LED montées sur la plaque de la poignée. La LED verte signale l'activation, la LED rouge la désactivation de la serrure (si les LED sont éteintes, il n'y a pas de courant).

SIGNAL A DISTANCE

Possibilité par un quatrième fil d'ajouter une commande déportée signalant l'état (activation ou désactivation) de la poignée. En cas de fonctionnement en continue «Arrêt jour» le signal est toujours actif tout le temps que la fonction est maintenue; en cas de fonctionnement intermittent, le signal est activé jusqu'à 30 sec.



Les deux Kit systèmes MAC et MAC FAILSAFE peuvent être appliqués sur portes à un vantail ou sur vantail actif (de service) des portes à deux vantaux REVER, UNIVER, PROGET.

Le Kit MAC ou MAC FAILSAFE est fourni avec les suivants composants:

- 1) serrure antipanique avec aimant et temporisateur fixé sur 30 secondes;
- 2) poignée «E» avec LED rouge/vert qui signales l'activation/désactivation;
- 3) câble d'alimentation à 4 fils avec la prédiposition pour LED éventuelle (15 - non fournie) déportée pour signaler si la serrure est activée ou pas;
- 14) gaine flexible pour la connexion électrique entre l'alimentation et le vantail de la porte.

Les accessoires de commande et d'alimentation (CA - non fournis) sont à commander à part.

NB: la ligne d'alimentation (⚡) jusqu'à le câble à 4 fils est à la charge du client. Les câbles d'alimentation doivent être flexibles et avoir une section max. de 0,75-1,0mm².

INSTRUCTIONS DE POSE DU KIT SYSTEME MAC1 ou MAC1 FAILSAFE

A - Vérifier que le sens d'ouverture de la porte corresponde avec celui de la serrure incluse dans le Kit.

B - Démontez d'abord tous les éventuels composants de poignées ou barres qui sont présents. Démontez la serrure présente en dévissant les deux vis (17) frontales. Monter la nouvelle serrure (1) incluse dans le Kit MAC1 ou MAC1 FAILSAFE avec le logement pour la tige carrée tournée vers le haut et en enfilant le connecteur (1.1) dans le trou oblong bas côté tirant du vantail et le connecteur (1.2) dans le trou oblong bas côté poussant du vantail, en réutilisant les deux vis (17) frontales pour la fixation.

C - Enfiler le connecteur (2.1) de la poignée E (2), en le passant du trou oblong haut côté tirant du vantail à celui du bas et le brancher au connecteur (1.1) de la serrure (1). En faisant la connexion veuillez à ce que le petit levier du connecteur mâle soit bien en phase avec la petite encoche du connecteur femelle.

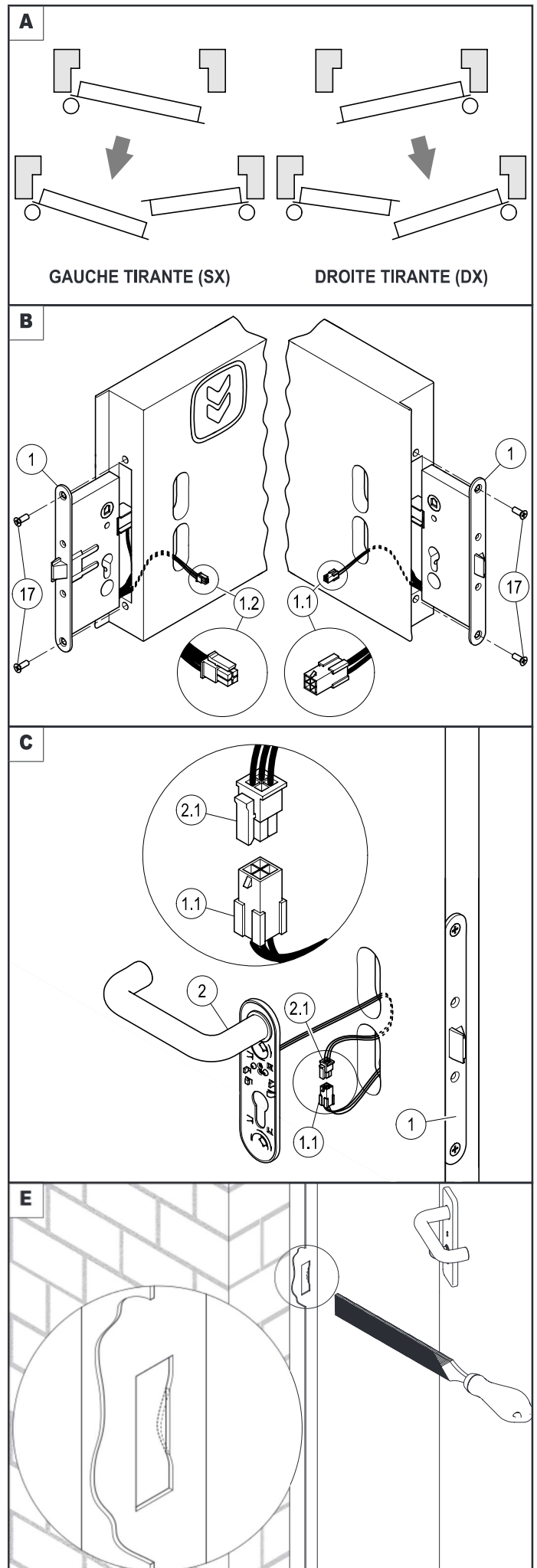
D - Réaliser les adaptations opportunes reportées dans les pages suivantes pour préparer le passage du câble d'alimentation du côté poussant de la porte. Brancher le connecteur (3.2) du câble de alimentation (3) à le connecteur (1.2) de la serrure (1). En faisant la connexion veuillez à ce que le petit levier du connecteur mâle soit bien en phase avec la petite encoche du connecteur femelle. Monter la poignée et/ou la barre antipanique en suivant sa notice de pose, mais en inversant les entretoises (si installés) Ø10,3 et Ø15mm par rapport à la notice d'origine, en prenant soin de ne pas trop serrer les vis traversantes et en faisant passer le câble d'alimentation (3) côté paumelles du vantail. Monter le cylindre (18) en le fixant avec une vis (19) M5x85mm (non fournie). Attention: ne pas utiliser des vis de longueur différente!! Enfiler le câble d'alimentation (3) dans la gaine flexible (14) en fixant cette dernière au vantail de la porte.

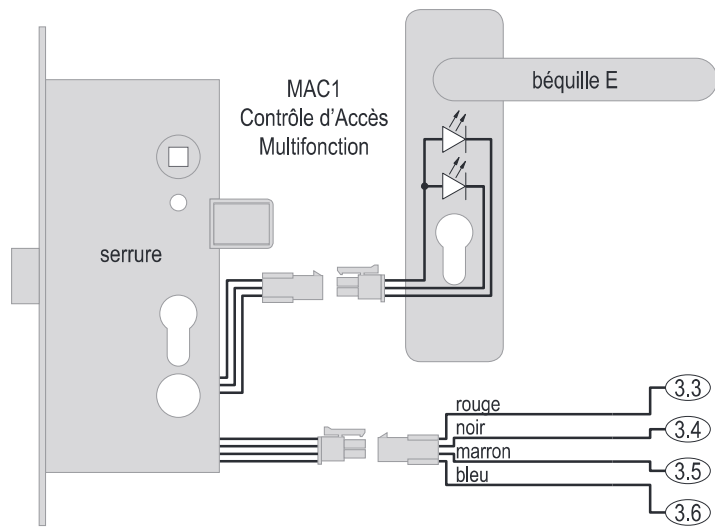
E - ATTENTION: en cas que la porte est équipée de joint de fond de feuillure FF, il est nécessaire de limer la gâche serrure (voir le dessin) combien suffisant à ouvrir la porte sans aucun effort.

F - Faire les branchements électriques comme indiqué dans la page suivante. ATTENTION: en cas d'alimentation en courant continu (cc) les polarités doivent être vérifiées. Finir de monter la gaine flexible (14). Fermer le vantail à clé et vérifier que le fonctionnement corresponde bien aux indications du système MAC1 ou MAC1 FAILSAFE. Contrôler les fonctions intermittent ou en continu «arrêt jour».

UTILISATION ET ENTRETIEN

Il est conseillé de vérifier périodiquement le bon fonctionnement du système avec la serrure verrouillée à clé. Les deux systèmes MAC et MAC FAILSAFE ne requièrent pas d'entretien particulier. Les mécanismes de la serrure doivent être régulièrement huilés avec des graisses non fluides – il est conseillé d'utiliser des produits sous forme de spray pour ne pas souiller les parties électriques. ATTENTION: l'ouverture difficile de la porte ou la répétée activation de la poignée en cas de LED rouge, peut endommager la serrure.





- Absorptions:**
- 12 V, pointe de 500 mA pour 5-6 sec., puis 250 mA;
 - 24 V, pointe de 1 A pour 300 millise., puis 500 mA pour 4-5 sec., enfin 250 mA;
 - LED déporté max. 20 mA.
- Branchements:**
- ③.3 + 12/24 Vca/Vcc, COM
 - ③.4 - 12/24 Vca/Vcc (vérifier polarités en c.c.)
 - ③.5 NO (normalement ouvert)
 - ③.6 - LED déporté (en option)

branchements avec ⑨+⑤		
	3.3 + 5f + 9c + 9f	3.4 + 5g + 9g
	3.5 + 9d	
en option	4a + 5e	4b + 5d
	3.6 + 4d	4c + 5f
	6b + 9b	6c + 9a
⚠	5a → L 230 V ~ - 5b → N 230 V ~ - 5c → ⊥	
	T → clavier	
🕒	0,5' + 30 sec.	

branchements avec ⑧		
	3.3 + 8c + 8d	3.4 + 8e
	3.5 + 8b	
en option	4a + 8i	4b + 8h
	3.6 + 4d	4c + 8d
	6b + 8c	6c + 8b
⚠	8k → N 230 V ~ - 8n → L 230 V ~ - 8o → ⊥	
	L.I. → lecteur de badge intérieur - L.E. → lecteur de badge extérieur	
🕒	1,0' + 30 sec.	

branchements avec ⑦+⑤		
	3.3 + 5f + 7a	3.4 + 5g
	3.5 + 7b	
en option	4a + 5e	4b + 5d
	3.6 + 4d	4c + 5f
	6b + 7a	6c + 7b
⚠	5a → L 230 V ~ - 5b → N 230 V ~ - 5c → ⊥	
	Tr. → transformateur 230 V ~ → 9 V =	
🕒	30 sec.	

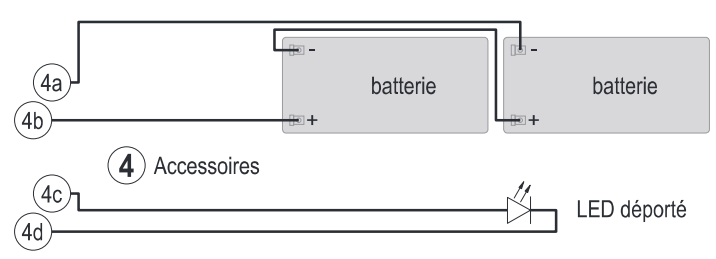
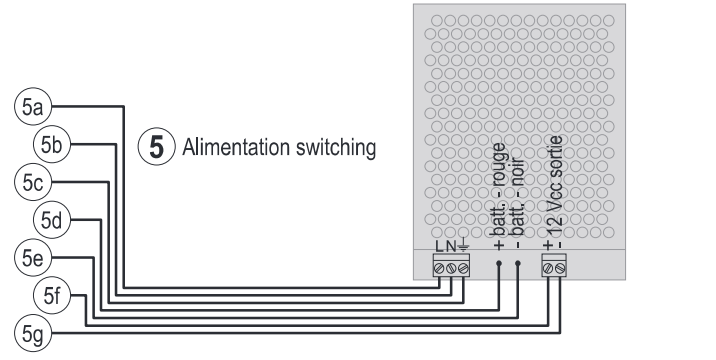
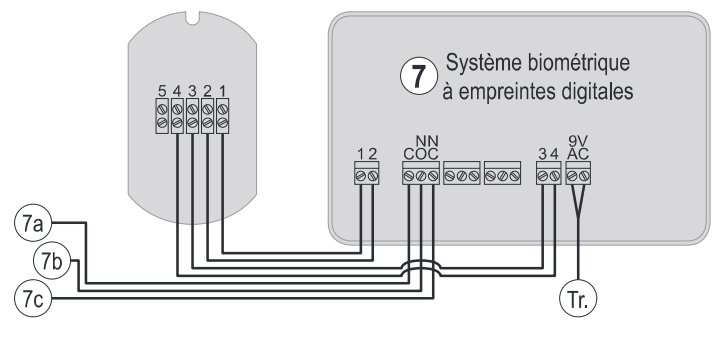
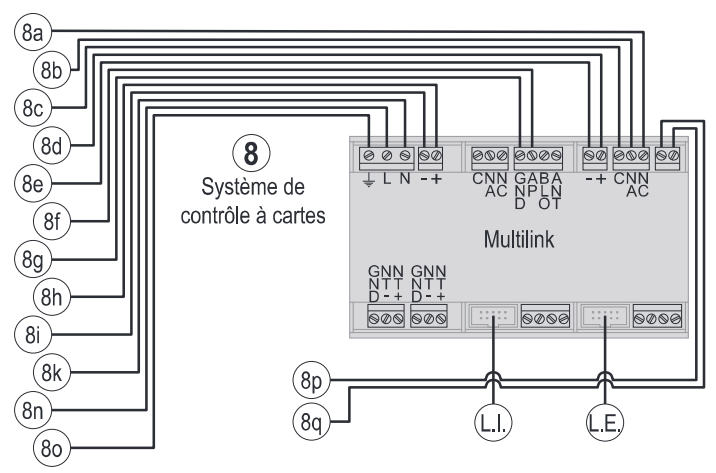
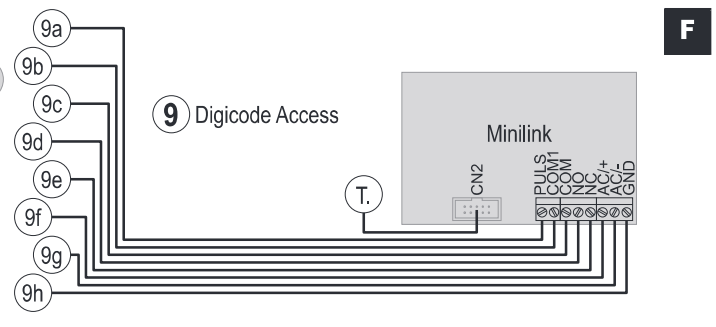
branchements avec ⑥+⑤		
	3.3 + 5f + 6b	3.4 + 5g
	3.5 + 6c	
en option	4a + 5e	4b + 5d
	3.6 + 4d	4c + 5f
⚠	5a → L 230 V ~ - 5b → N 230 V ~ - 5c → ⊥	
🕒	30 sec.	

Note: ' = régler au minimum le temps de ⑨ ou ⑧.

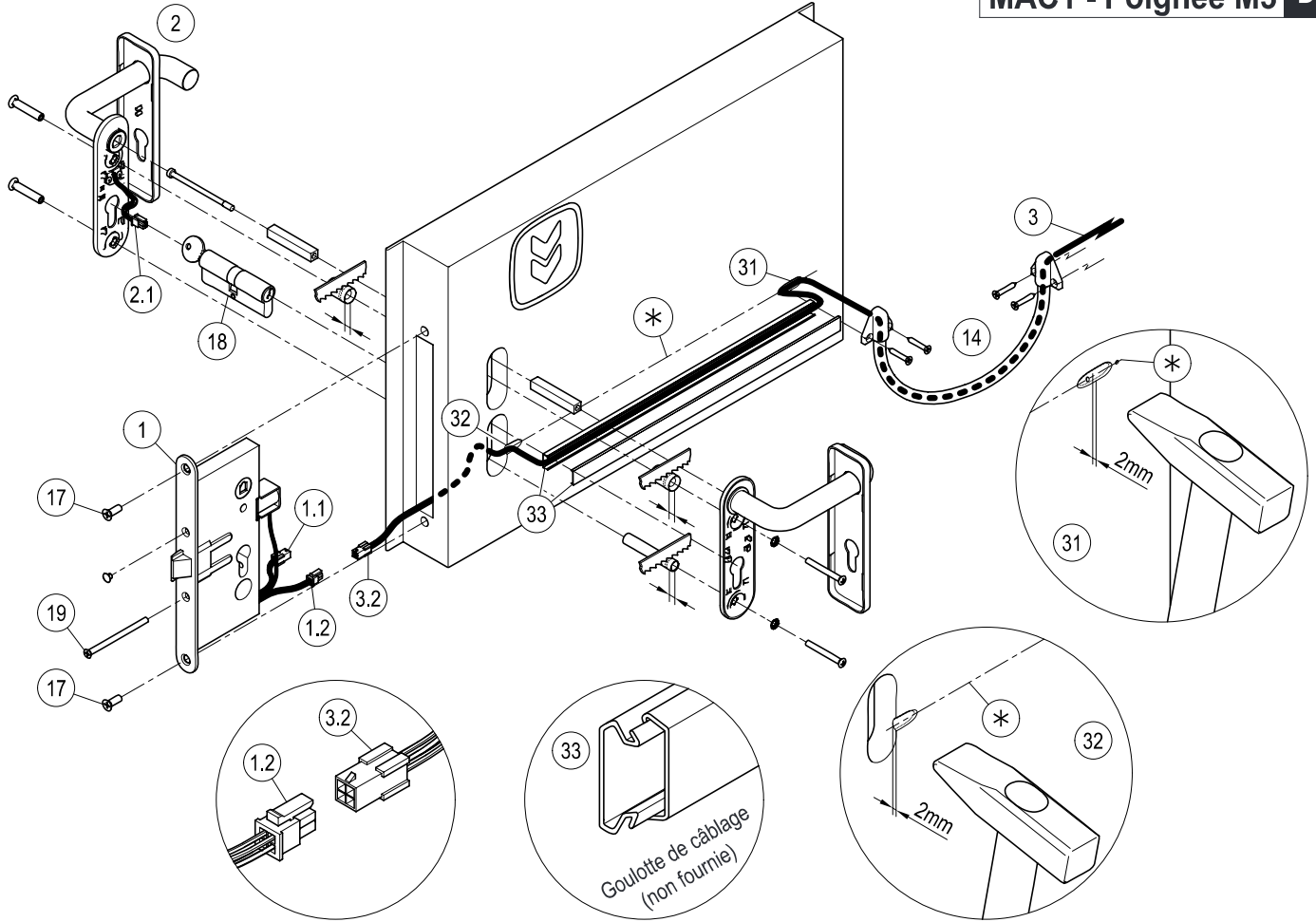
Symboles:

- ⚠ = attention: danger. Intervention par du personnel qualifié;
- ~ = courant alternatif (c.a.);
- = = courant continu (c.c.);
- ⊥ = mise à la terre;
- 🕒 = temporisations.

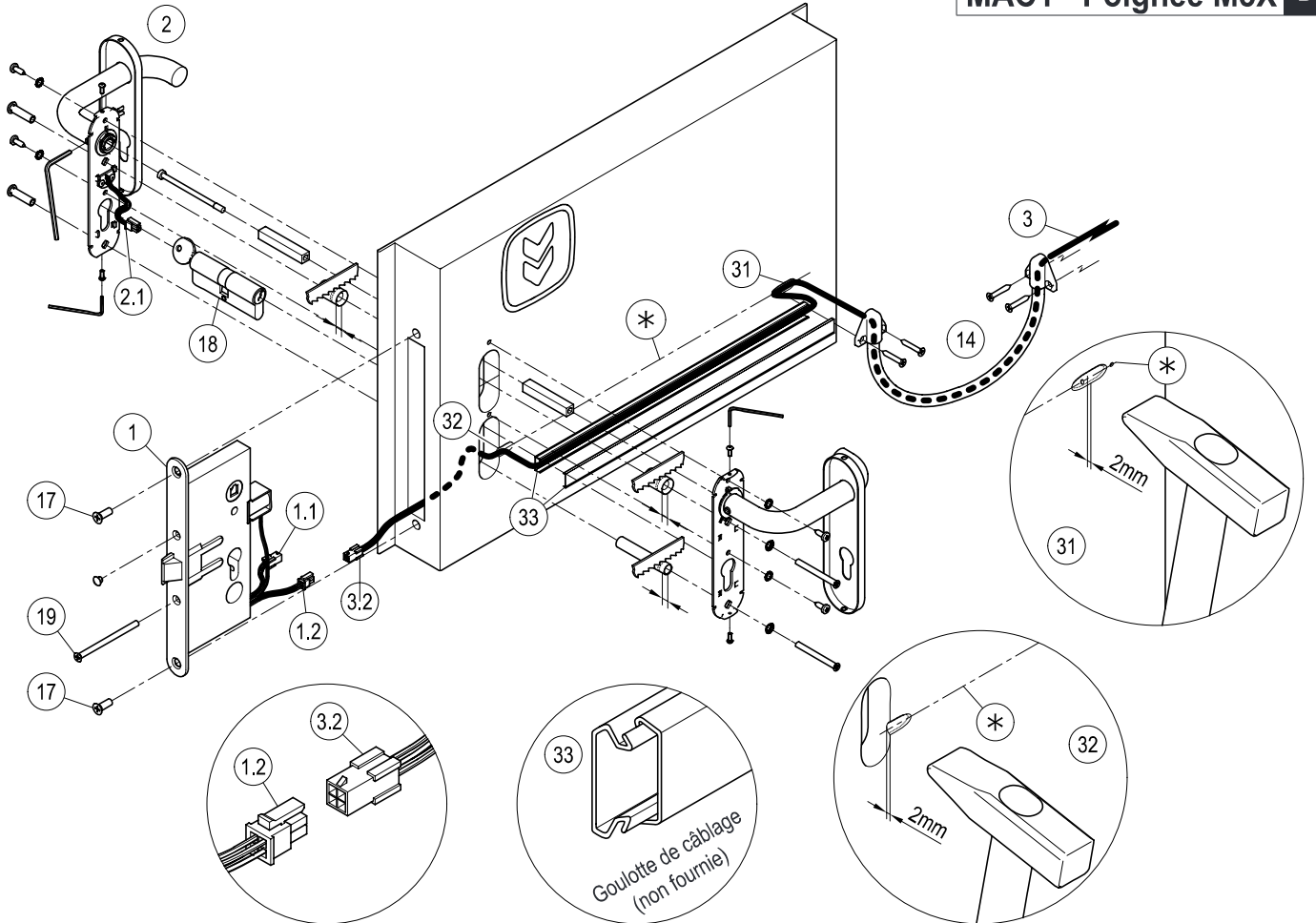
ATTENTION: la serrure doit toujours être alimentée!
L'activation de la serrure se produit par impulsion électrique de + 12/24 Vca/cc sur le câble 3.5 (marron)
 En cas d'alimentation en courant continu (cc) les polarités doivent être vérifiées. Les câbles d'alimentation doivent être flexibles et avoir une section max. de 0,75-1,0mm².



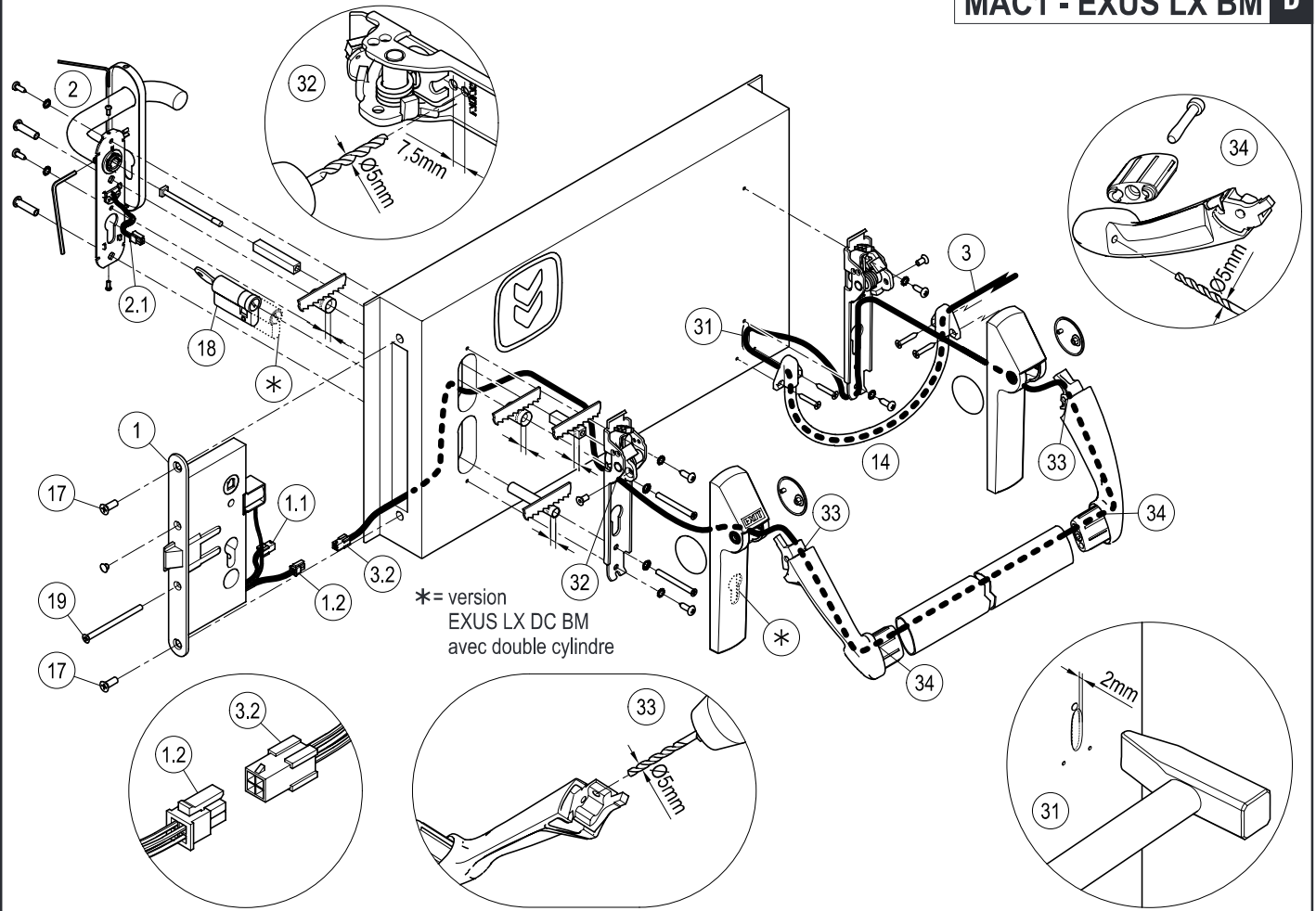
MAC1 - Poignée M3 D



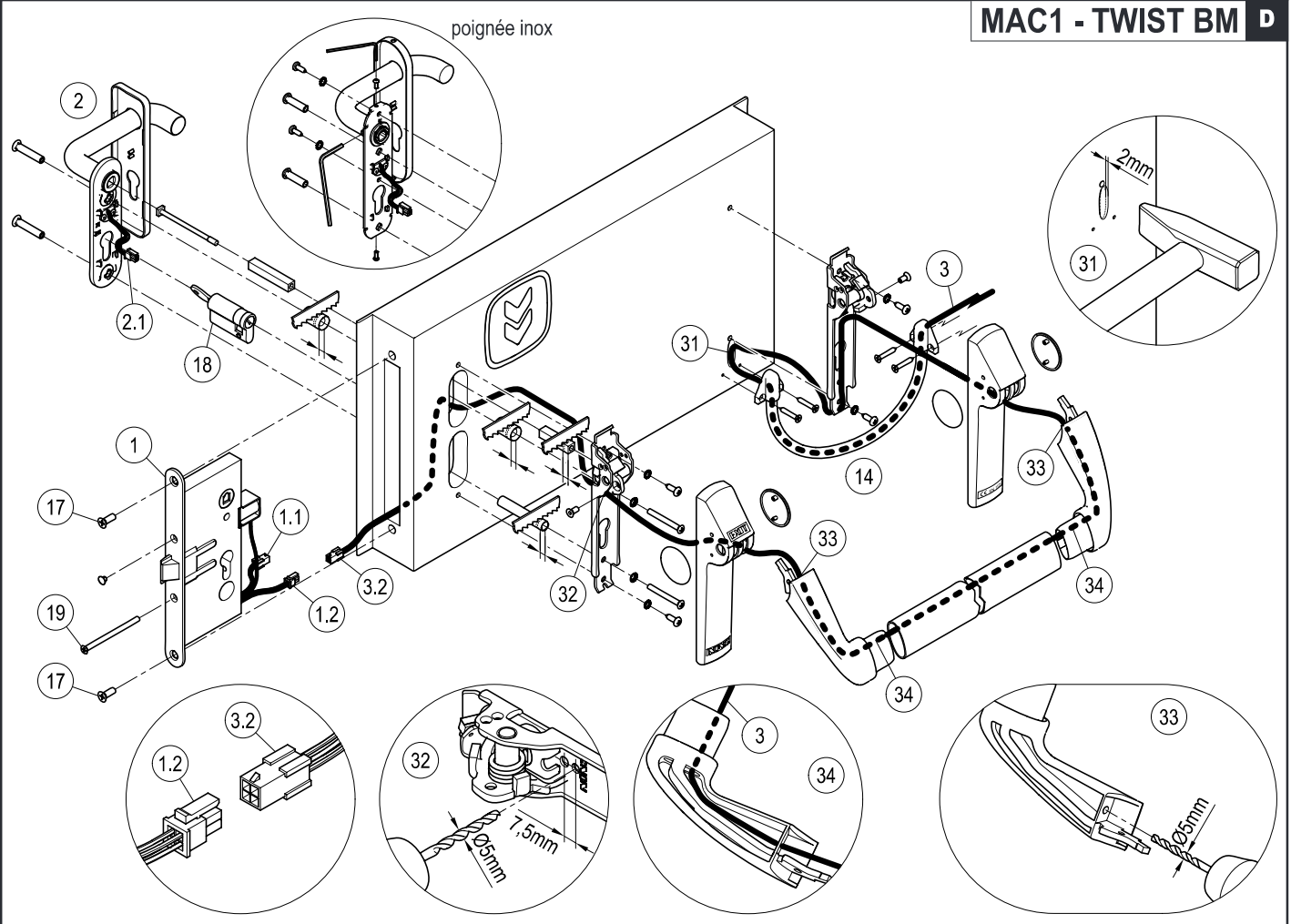
MAC1 - Poignée M3X D



MAC1 - EXUS LX BM D

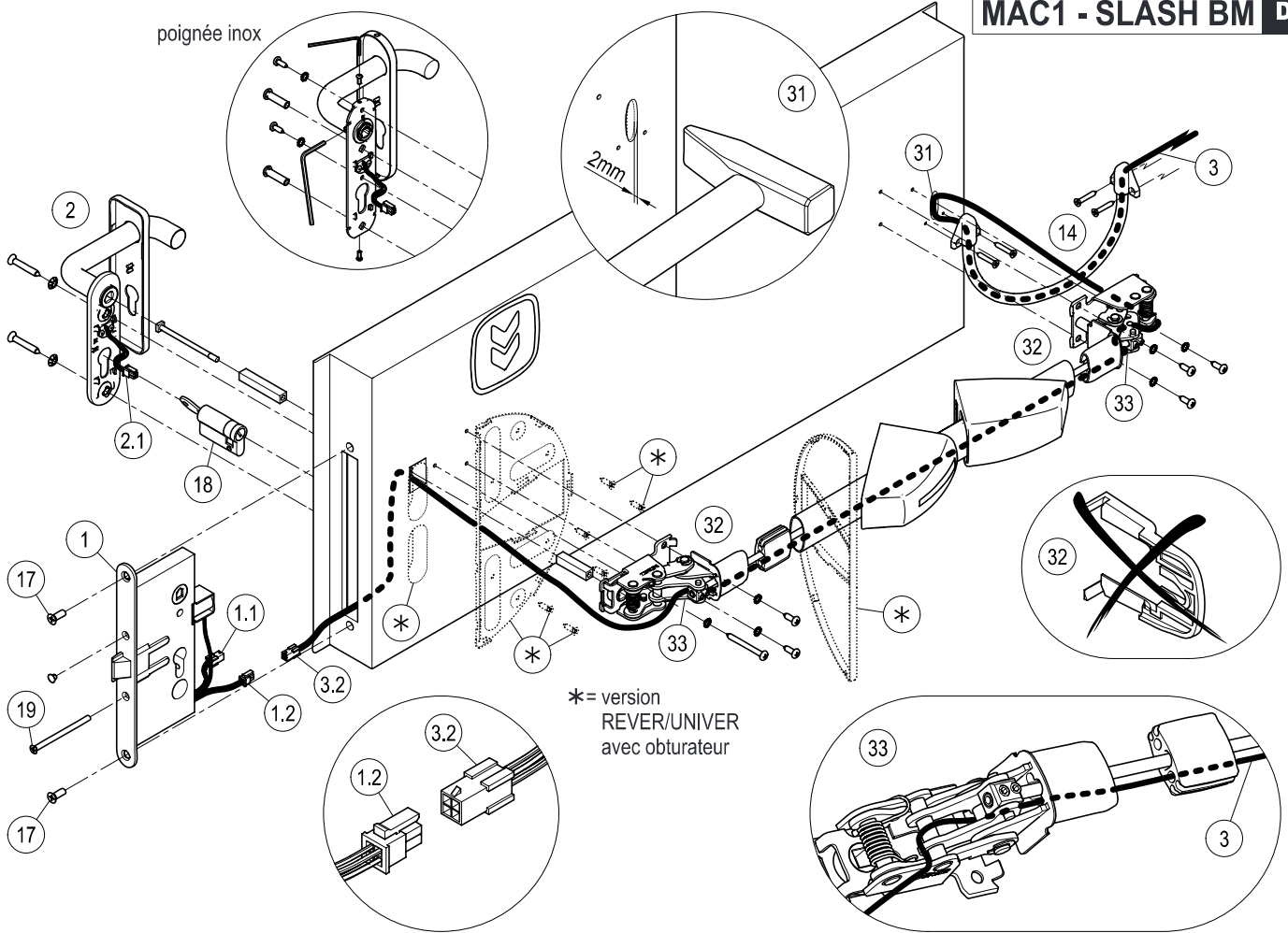


MAC1 - TWIST BM D



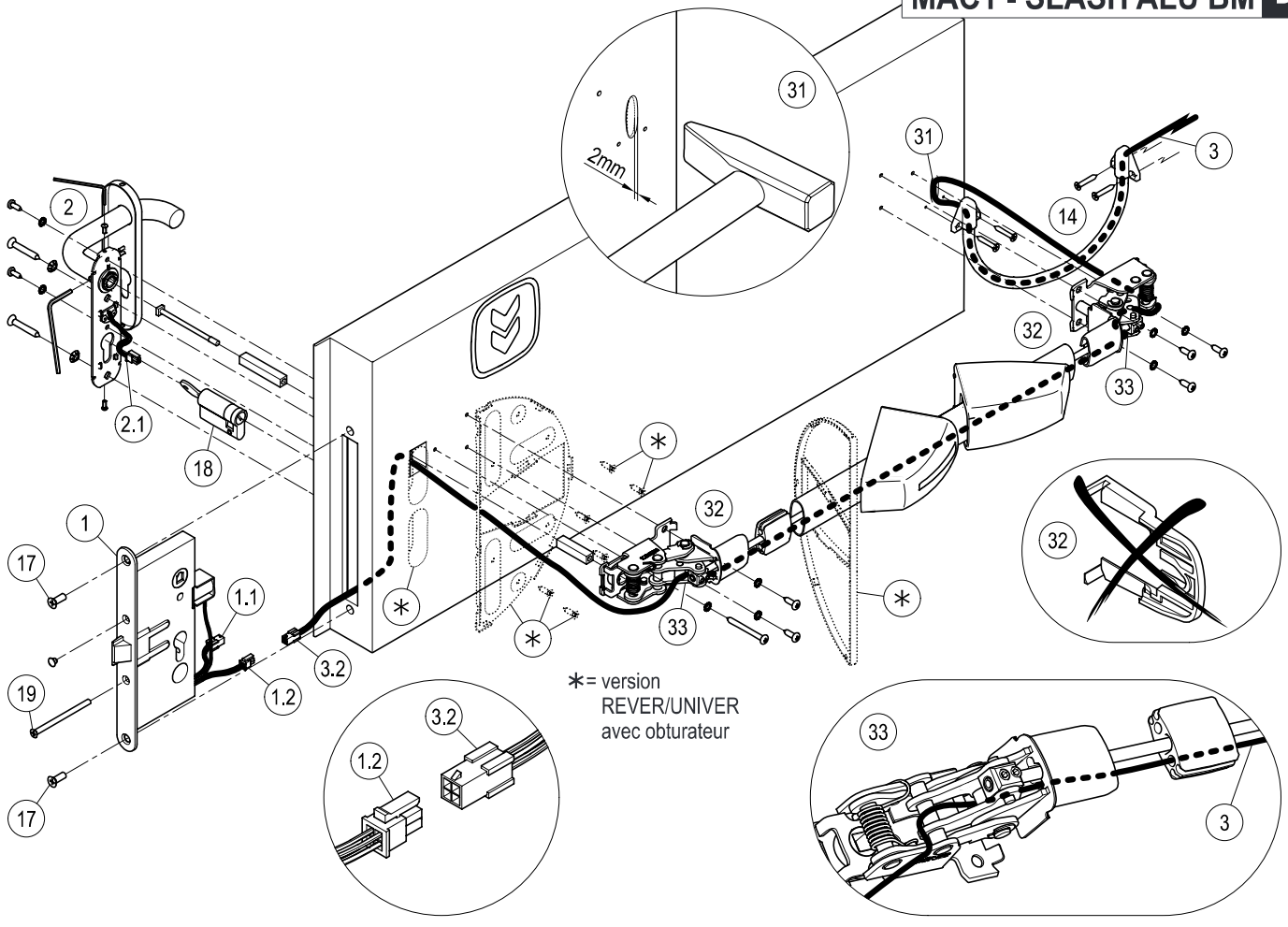
MAC1 - SLASH BM D

poignée inox

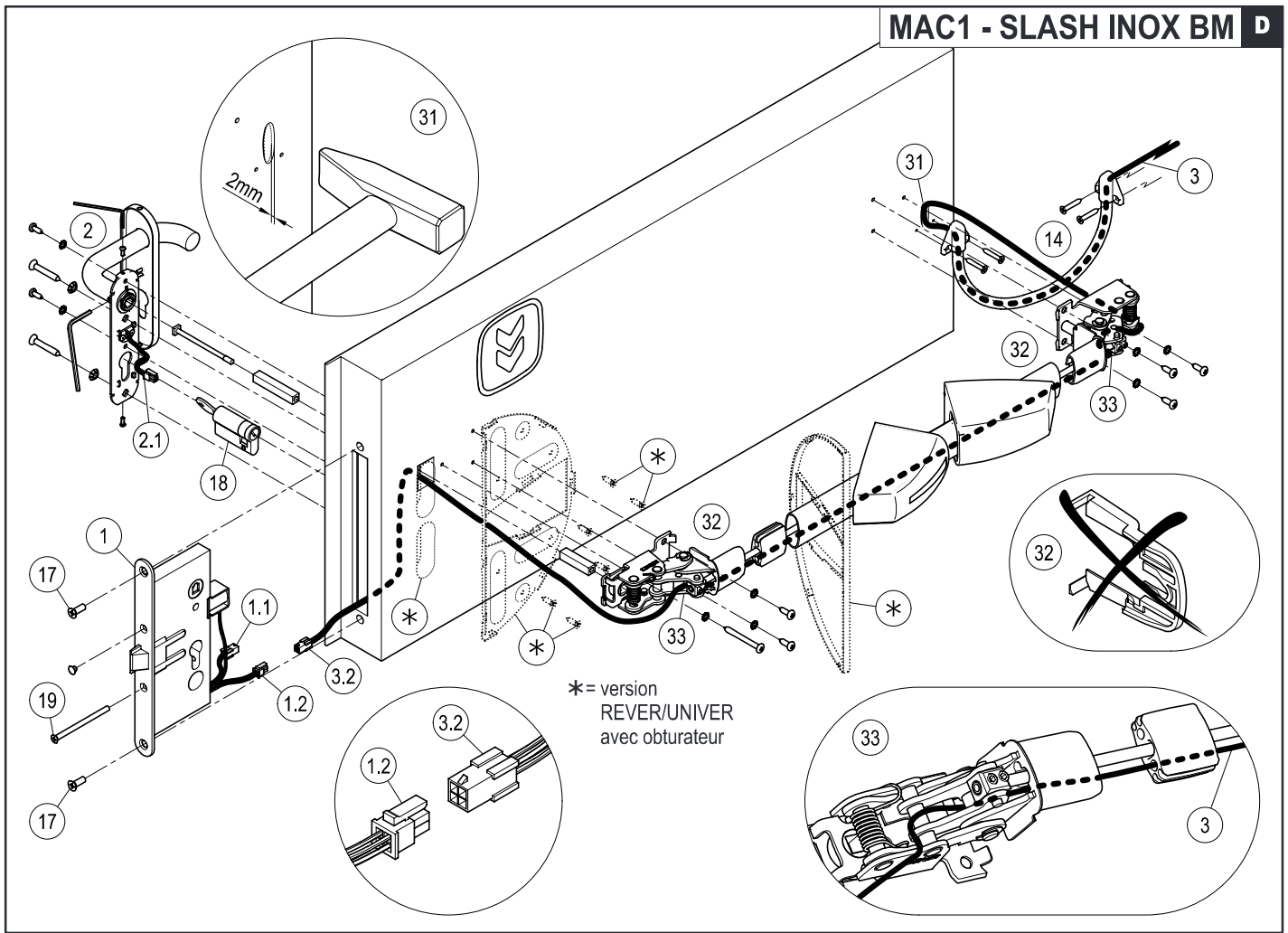


* = version
REVER/UNIVER
avec obturateur

MAC1 - SLASH ALU BM D



* = version
REVER/UNIVER
avec obturateur



PROBLEMES	SOLUTIONS
La LED rouge de la béquille est éteinte	<ol style="list-style-type: none"> 1) Contrôler que soient bien branchées les connecteurs 1.1 et 2.1 comme montré au schéma C de la page 2 et les connecteurs 3.2 et 1.2 comme montré au schéma D des page 4, 5, 6, 7 et 8; 2) Contrôler que la serrure soit correctement alimentée, comme montré à la page 3 (+ 12/24 Vca/cc sur le câble 3.3; - 12/24 Vca/cc sur le câble 3.4).
La LED verte de la béquille reste éteinte en donnant l'impulsion électrique (fonctionnement pour l'accès)	<ol style="list-style-type: none"> 1) Contrôler que soient bien branchées les connecteurs 1.1 et 2.1 comme montré au schéma C de la page 2 et les connecteurs 3.2 et 1.2 comme montré au schéma D des page 4, 5, 6, 7 et 8; 2) Vérifier l'impulsion électrique pour l'accès de +12/24 Vca/cc sur le câble 3.5 (voir page 3).
Les deux LED de la béquille s'allument, mais la serrure ne fonctionne pas	Vérifier qu'il soient fournis la courant de pointe et celle maintenu indiquées à la page 1 (CARACTERISTIQUES GENERALES) et 3 (Absorptions).
Le système correctement branché et alimenté ne contrôle pas l'accès	Contrôler que la serrure soit bien fermé à clé.
La serrure FAILSAFE, même si fermé par la clé, permet toujours l'ouverture	Contrôler que la serrure soit correctement alimentée, comme montré à la page 3 (+ 12/24 Vca/cc sur le câble 3.3; - 12/24 Vca/cc sur le câble 3.4)
Le système électrique prévoit 2 câbles pour l'alimentation seulement; en cas d'installation sur la porte prédisposée pour le système SCA il fait suivre la notice de pose A169-F	<ol style="list-style-type: none"> 1) Brancher les deux câbles 3.3 (rouge) et 3.5 (marron) à un câble d'alimentation électrique (12/24 Vca) ou à le câble positif en cas de courant continu (+12/24 Vcc); 2) Brancher le câble 3.4 (noir) à l'autre câble d'alimentation électrique (12/24 Vca) ou au négatif en cas de courant continu (- 12/24 Vcc) <p>ATTENTION: ce branchement est possible avec la serrure MAC seulement (pas avec la MAC FAILSAFE), et il faut installer un temporisateur. La LED verte de la béquille (o des deux béquilles) ne peut s'allumer qu'après l'impulsion électrique de fonctionnement pour l'accès.</p>